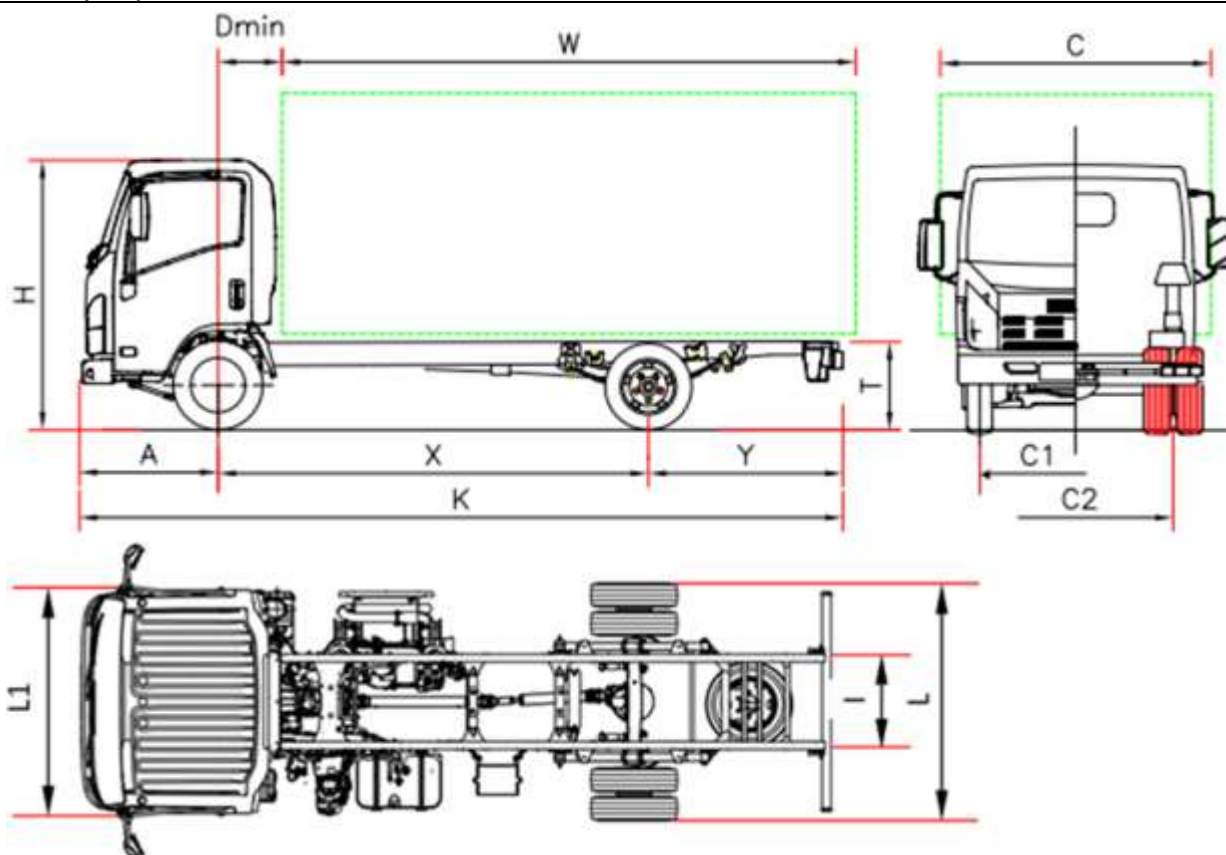


ROZMERY (mm)



MODELOVÉ OZNAČENIE		P 75 F	P 75 H	P 75 K	P 75 M
Rázvor	X	2900 ⁵	3365	3815	4475
Celková dĺžka	K	5575	6040	6690	7870
Minimálna dĺžka nadstavby min ¹	W	3810	4275	4925	6105
Maximálna dĺžka nadstavby max ¹	W	4125	4590	5240	6420
Zadný previs	Y	1560	1560	1760	2280
Vzdialenosť rámu od vozovky (nezaťažený)	T	800			
Celková výška (nezaťažený)	H	2265			
Šírka zadnej nápravy	L	2115			
Šírka kabíny ²	L1	2040			
Šírka nadstavby ³	C	2345			
Vzdialenosť osi prednej nápravy po koniec kabíny	Dmin	650			
Predný previs	A	1110			
Šírka rámu	I	850			
Rozchod prednej nápravy	C1	1680			
Rozchod zadnej nápravy	C2	1650			
Minimálna výška podvozku	-	210			
HMOTNOSŤ (kg)					
Hmotnosť podvozku ⁴		2620	2620	2640	2695
Zaťaženie prednej nápravy		1665	1665	1695	1765
Zaťaženie zadnej nápravy		995	955	945	930
Minimálna hmotnosť výbavy vozidla					
Celková hmotnosť vozidla		7500			
Maximálne zaťaženie náprav predná/ zadná		3100 / 6000			
Hmotnosť prívesu nebrzdzený/ brzdzený		750 / 3500			

1. Uvedené rozmery dĺžky nadstavby vychádzajú z rovnomerného zaťaženia vozidla maximálne do hmotnostnej kapacity každej nápravy (rozmery deklarované v C.O.C. pre štandardné prevedenie podvozkov).
2. Nezahŕňa signálne zariadenia a bočné zrkadlá
3. Rozmery (šírka) so štandardne dodávanými zrkadlami 2040/2170 – 2170/2345 – 2345/2500
4. Hmotnosť podvozku zahŕňa rezervné koleso, plnú nádrž paliva, hmotnosť vodiča 75 kg. AMT: +35 kg (25/10)
5. Modifikácie rázvorov sú voliteľnou výbavou

150cv Séria Bleu OBD-C - 7,5 ton**W/B (mm) F 2900 - H 3365 - K 3815 - M 4475**

Príplatková výbava	Automatická prevodovka NEES 2 Pravostranné riadenie W/B H (na požiadanie v závislosti od dostupnosti a dodacieho termínu)
Štandardné funkcie	<ul style="list-style-type: none">• EGR – DPD (Diesel filterpevných častíc)• SCR s Ad-Blue®• Multi informačný displej• Motorová brzda• Vyhrievané a elektricky nastaviteľné bočné zrkadlá• Signalizácia cúvania• Imobilizér• Centrálné zamykanie s diaľkovým ovládaním• Electrické okná• Odpružené sedadlo• Rádio s USB• Hmlové svetlá• Svetlomety s výškovým nastavením úrovně svietenia• Denné svietenie• Nastaviteľný volant• Obmedzovač rýchlosti (90km/h)
Voliteľná výbava	Klimatizácia
Motor	ISUZU 4JJ1E6N Diesel, 4 -valcový 16-ventil, priame vstrekovanie paliva, turbodúchadlo s variabilnou geometriou a medzichladič plniaceho vzduchu. Zdvihový objem 2999 cm ³ Max. výkon 110kW (150 HP) - 2800 ot/min Max. krútiaci moment 375 Nm/1600 – 2800 ot/min Emisná trieda EURO VI s OBD-C
Bezpečnostné systémy	ABS ESC – Elektronická kontrola stability s ASR LDWS – system kontroly jazdy v jazdnom pruhu SRS air-bag vodiča a spolujazdca
Objem palivovej nádrže	90 L 16 L Ad-Blue®
Prevodovka	6 stupňová MYY6S – 5.979 - 3.434 - 1.832 - 1.297 - 1.000 - 0.759; Spiatočka 5.068; Stály prevod 5.571 (39/7)
Typy prevodovky	MANUÁLNA NEES 2 – Automatická T/M
Rám	šírka 70 mm, hmotnosť 216 mm, hrúbka 6 mm
Počet sedadiel	3
Pneumatiky	215/75 R17,5, vzadu s dvojmontážou
Brzdy	Predné a zadné kotúčové brzdy s ventiláciou a bezazbestovým obložením, ručná brzda mechanická s účinkom na zadnú nápravu. Hydraulický brzdový okruh s vákuovým posilovačom, elektornickou reguláciou brzdneho účinku a ABS.
Pruženie	Predná a zadná: Semieliptické listové pružiny. Hydraulické tlmiče s dvojitém účinkom.
Elektrický systém	Napájanie 24V - Alternátor 90A, 2 akumulátory 100 Ah

TSM SLOVAKIA s.r.o., Martin (diler pre stredné Slovensko)prevádzka: Matušovičovský rad 88, 038 61 Vrútky, tel.: 043 381 22 58, e-mail: info@tsm.sk, www.tsm.sk

Poznámka: Hmotnosti a váhy v tomto katalógovom liste sú len informačné. Dodávateľ ani výrobca Isuzu nezodpovedá za prípadné nezrovnalosti v akýchkoľvek informáciách vyplývajúcich z nesprávne uvedených údajov, popisov a nákrsov. Výrobca nadstavby je zodpovedný za splnenie všetkých legislatívnych podmienok.