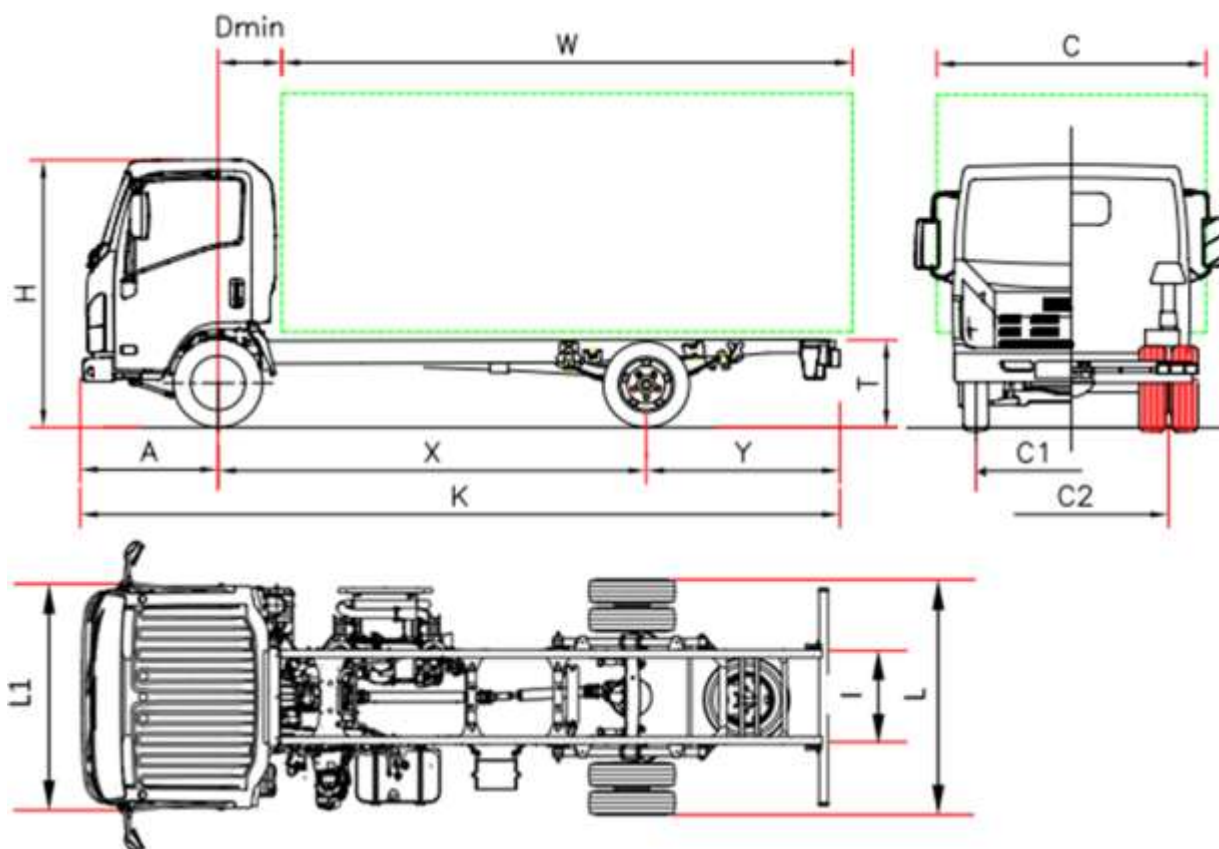


Séria Bleu OBD-C - 6,5 ton

ROZMERY (mm)



MODELOVÉ OZNAČENIE		P 65 H	P 65 K
Rázvor	X	3395	3845
Celková dĺžka	K	6090	6735
Minimálna dĺžka nadstavby min ¹	W	4325	4975
Maximálna dĺžka nadstavby max ¹	W	4610	5265
Zadný previs	Y	1580	1780
Vzdialenosť rámu od vozovky (nezaťažený)	T	800	800
Celková výška (nezaťažený)	H		2250
Šírka zadnej nápravy	L		1990
Šírka kabíny ²	L1		2040
Šírka nadstavby ³	C		2345
Vzdialenosť osi prednej nápravy po koniec kabíny	Dmin		650
Predný previs	A		1110
Šírka rámu	I		750
Rozchod prednej nápravy	C1		1680
Rozchod zadnej nápravy	C2		1525
Minimálna výška podvozku	-		210

HMOTNOSŤ (kg)

Hmotnosť podvozku ⁴		2515	2545
Zaťaženie prednej nápravy		1670	1660
Zaťaženie zadnej nápravy		845	885
Minimálna hmotnosť výbavy vozidla			
Celková hmotnosť vozidla			6500
Maximálne zaťaženie náprav predná/ zadná			3100 / 4600
Hmotnosť prívesu nebrzdzený/brzdzený			750 / 3500

1. Uvedené rozmery dĺžky nadstavby vychádzajú z rovnomerného zaťaženia vozidla maximálne do hmotnostnej kapacity každej nápravy (rozmery deklarované v C.O.C. pre štandardné prevedenie podvozkov).
2. Nezahŕňa signálne zariadenia a bočné zrkadlá
3. Rozmery (šírka) so štandardne dodávanými zrkadlami 2040/2170 – 2170/2345 – 2345/2500
4. Hmotnosť podvozku zahŕňa rezervné koleso, plnú nádrž paliva, hmotnosť vodiča 75 kg. AMT: +35 kg (25/10)
5. Modifikácie rázvorov sú voliteľnou výbavou

Séria Bleu OBD-C - 6,5 ton**W/B (mm) H 3395 - K 3845**

Príplatková výbava	Automatická prevodovka NEES 2
Štandardná výbava	<ul style="list-style-type: none">• EGR – DPD (Diesel filter pevných častíc)• SCR s Ad-Blue®• Multi informačný displej• Motorová brzda• Vyhrievané a elektricky nastaviteľné bočné zrkadlá• Signalizácia cúvania• Imobilizér• Centrálné zamykanie s diaľkovým ovládaním• Elektrické okná• Odpružené sedadlo• Rádio s USB• Hmlové svetlá• Svetlomety s výškovým nastavením úrovne svietenia• Denné svietenie• Nastaviteľný volant• Obmedzovač rýchlosti (90km/h)
Voliteľná výbava	Klimatizácia
Motor	ISUZU 4JJ1E6N Diesel, 4-valcový 16-ventil, priame vstrekovanie paliva, turbodúchadlo s variabilnou geometriou a medzichladič plniaceho vzduchu. Zdvihový objem 2999 cm ³ Max.výkon 110kW (150 HP) - 2800 ot/min Max. krútiaci moment 375 Nm/1600 – 2800 ot/min Emisná trieda EURO VI s OBD-C
Bezpečnostné systémy	ABS ESC – Electronická kontrola stability s ASR LDWS – system kontroly jazdy v jazdnom pruhu SRS air-bag vodiča a spolujazdca
Objem palivovej nádrže	90 L 16 L Ad-Blue®
Prevodovka	6 stupňová MYY6S – 5.979 - 3.434 - 1.832 - 1.297 - 1.000 - 0.759; Spiatočka 5.068; Stály prevod 4.556 (41/9)
Typy prevodovky	MANUÁLNA NEES 2 – Automatická T/M
Rám	šírka 70 mm, výška 214 mm, hrúbka 5 mm
Počet sedadiel	3
Pneumatiky	215/75 R17,5, vzadu s dvojmontážou
Brzdy	Predné a zadné kotúčové brzdy s ventiláciou a bezazbestovým obložením, ručná brzda mechanická s účinkom na zadnú nápravu. Hydraulický brzdový okruh s vákuovým posilovačom, elektornickou reguláciou brzdneho účinku a ABS.
Pruženie	Predná a zadná.Semieliptické listové pružiny. Hydraulické tlmiče s dvojitým účinkom
Elektrický systém	Napájanie 24V - Alternátor 90A, 2 akumulátory 70 Ah

TSM SLOVAKIA s.r.o., Martin (diler pre stredné Slovensko)prevádzka: Matušovičovský rad 88, 038 61 Vrútky, tel.: 043 381 22 58, e-mail: info@tsm.sk, www.tsm.sk

Poznámka: Hmotnosti a váhy v tomto katalógovom liste sú len informačné. Dodávateľ ani výrobca Isuzu nezodpovedá za prípadné nezrovnalosti v akýchkoľvek informáciách vyplývajúcich z nesprávne uvedených údajov, popisov a nákresov. Výrobca nastavby je zodpovedný za splnenie všetkých legislatívnych podmienok.