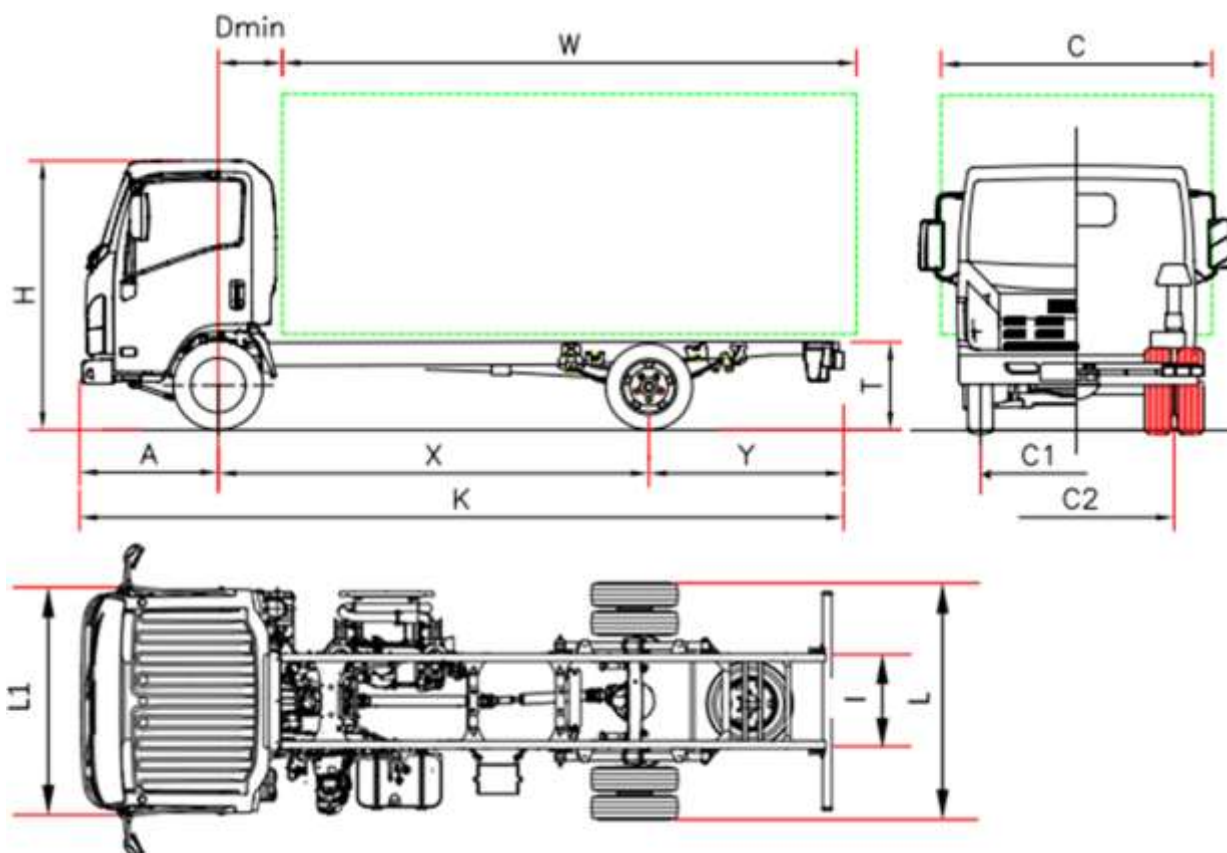


Séria Bleu OBD-C - 5,5 ton

ROZMERY (mm)



MODELOVÉ OZNAČENIE		M 55 E	M 55 F	M 55 H
Rázvor	X	2500 ⁵	2750	3350
Celková dĺžka	K		5295	6020
Minimálna dĺžka nadstavby min ¹	W		3535	4255
Maximálna dĺžka nadstavby max ¹	W		3866	4485
Zadný previs	Y		1435	1555
Vzdialenosť rámu od vozovky (nezaťažený)	T		740	735
Celková výška (nezaťažený)	H		2150	2160
Šírka zadnej nápravy	L		1865	
Šírka kabíny ²	L1		1815	
Šírka nadstavby ³	C		2120	
Vzdialenosť osi prednej nápravy po koniec kabíny	Dmin		650	
Predný previs	A		1110	
Šírka rámu	I		700	
Rozchod prednej nápravy	C1		1475	
Rozchod zadnej nápravy	C2		1425	
Minimálna výška podvozku	-		190	
HMOTNOSŤ (kg)				
Hmotnosť podvozku ⁴			2235	2280
Zaťaženie prednej nápravy			1555	1560
Zaťaženie zadnej nápravy			680	720
Minimálna hmotnosť výbavy vozidla				
Celková hmotnosť vozidla			5500	
Maximálne zaťaženie náprav predná/ zadná			2100 / 3980	
Hmotnosť prívesu nebrzdzený/brzdzený			750 / 3500	

1. Uvedené rozmery dĺžky nadstavby vychádzajú z rovnomerného zaťaženia vozidla maximálne do hmotnostnej kapacity každej nápravy (rozmery deklarované v C.O.C. pre štandardné prevedenie podvozkov).
2. Nezahŕňa signálne zariadenia a bočné zrkadlá
3. Rozmery (šírka) so štandardne dodávanými zrkadlami 1815/1945 – 1945/2120 – 2120/2275
4. Hmotnosť podvozku zahŕňa rezervné koleso, plnú nádrž paliva, hmotnosť vodiča 75 kg. AMT: +35 kg (25/10)
5. Modifikácie rázvorov sú voliteľnou výbavou

Séria Bleu OBD-C - 5,5 ton**W/B (mm) E 2500 - F 2750 - H 3350**

Príplatková výbava	Automatická prevodovka NEES 2 Pravostranné riadenie W/B F (na požiadanie v závislosti od dostupnosti a dodacieho termínu)
Štandardná výbava	<ul style="list-style-type: none">• EGR – DPD (Diesel filter pevných častíc)• SCR s Ad-Blue®• Multi informačný displej• Motorová brzda• Vyhrievané a elektricky nastaviteľné bočné zrkadlá• Signalizácia cúvania• Imobilizér• Centrálné zamykanie s diaľkovým ovládaním• Elektrické okná• Odpružené sedadlo• Rádio s USB• Hmlové svetlá• Svetlomety s výškovým nastavením úrovne svietenia• Denné svietenie• Nastaviteľný volant• Obmedzovač rýchlostí (90km/h)
Voliteľná výbava	Klimatizácia Rázvor
Motor	ISUZU 4JJ1E6N Diesel, 4-valcový 16-ventil, priame vstrekovanie paliva, turbodúchadlo s variabilnou geometriou a medzichladič plniaceho vzduchu. Zdvihový objem 2999 cm ³ Max. výkon 110kW (150 HP) - 2800 ot/min Max. krútiaci moment 375 Nm/1600 – 2800 ot/min Emissná trieda EURO VI s OBD-C
Bezpečnostné systémy	ABS ESC – Elektronická kontrola stability s ASR LDWS – Systém kontroly jazdy v jazdnom pruhu SRS air-bag vodiča
Objem palivovej nádrže	68 L pre F; 93 L pre H 16 L Ad-Blue®
Prevodovka	5 stupňová MYY5A – 5.315 - 2.908 - 1.558 - 1.000 - 0.721; Spiatočka 5.068; Stály prevod 4.300 (43/10)
Typy prevodovky	MANUÁLNA NEES 2 – Automatická T/M
Rám	Šírka 65 mm, výška 180 mm, hrúbka 4 mm
Počet sedadiel	3
Pneumatiky	205/75 R16, vzadu s dvojmontážou
Brzdy	Predné a zadné kotúčové brzdy s ventiláciou a bezazbestovým obložením, ručná brzda mechanická s účinkom na zadnú nápravu. Hydraulický brzdový okruh s vákuovým posilovačom, elektornickou reguláciou brzdneho účinku a ABS.
Pruženie	Predná a zadná: Semieliptické listové pružiny. Hydraulické tmiče s dvojitým účinkom.
Elektrický systém	Napájanie 24V - Alternátor 90A, 2 akumulátory 70 Ah

TSM SLOVAKIA s.r.o., Martin (diler pre stredné Slovensko)prevádzka: Matušovičovský rad 88, 038 61 Vrútky, tel.: 043 381 22 58, e-mail: info@tsm.sk, www.tsm.sk

Poznámka: Hmotnosti a váhy v tomto katalógovom liste sú len informačné. Dodávateľ ani výrobca Isuzu nezodpovedá za prípadné nezrovnalosti v akýchkoľvek informáciách vyplývajúcych z nesprávne uvedených údajov, popisov a názkresov. Výrobca nadstavby je zodpovedný za splnenie všetkých legislatívnych podmienok.