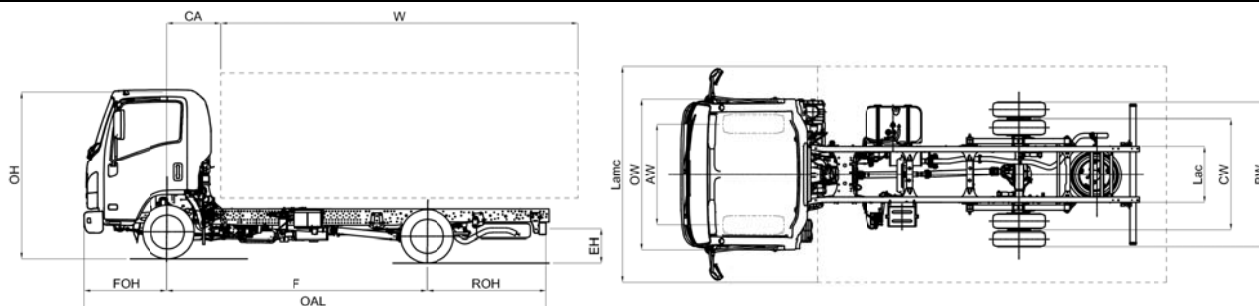


ROZMERY (mm)



MODEL		M21 SPRING		E	F	H
F	RÁZVOR			2480	2750	3350
ROZMERY PRED MONTÁŽOU NADSTAVBY (mm)						
OAL	Celková dĺžka	4780	5295	6015		
FOH	Predný previs		1110			
ROH	Zadný previs	1190	1435	1555		
Lac	Šírka rámu		700			
EH	Výška podvozku (nenaložený)		730			720
HH	Minimálna svetlá výška			190		
OW	Šírka kabíny ⁽³⁾			1815		
OH	Celková výška (nenaložený)		2150			2160
BW	Šírka zadnej nápravy			1860		
AW	Predný rozchod			1475		
CW	Zadný rozchod			1425		
ROZMERY PO MONTÁŽI NADSTAVBY (mm)						
CA	C/L predná os po koniec kabíny		650			
12,1	Zadný previs maximálny	1475	1720	1790		
W (2)	Dĺžka nadstavby min.	3020	3535	4255		
W (2)	Dĺžka nadstavby ⁽²⁾ max.	3305	3820	4490		
W (1)	Dĺžka nadstavby ⁽¹⁾ max.	3430	3900	4870		
5,1	M dĺžka nadstavby z COC ⁽²⁾	5065	5580	6250		
6,1	Max. Width with Body ⁽⁴⁾		2275			
7,1	Max. výška s nadstavbou		4000			
Dia	Polomer otáčania (m) ⁽⁶⁾	10,2	11,2	13,4		
Lmc	Max. dĺžka s nadstavbou ⁽¹⁾	5190	5660	6630		
Lamc	Max. šírka s nadstavbou		2275			
HMOTNOSTI PRED MONTÁŽOU NADSTAVBY (kg)						
16,1	Najväčšia celková hmotnosť (GVW)		3500			
16,4	Najväčšia prípustná hmotnosť jazdnej súpravy (GCW)		7000			
14	Prevádzková hmotnosť ⁽⁵⁾	1945	1955	1995		
CT	Užitočná hmotnosť (nosnosť)	1555	1545	1505		
14,1	Najväčšia prípustná hmotnosť na nápravu (predná/zadná)	1435/510	1399/556	1420/575		
HMOTNOSTI PO MONTÁŽI NADSTAVBY (kg)						
15	Min. hmotnosť vozidla s nadstavbou (vrátane vodiča)	2125	2180	2255		
15,1	Min. povolené zaťaženie náprav (predná/zadná)	1310/815	1345/835	1390/865		
16,2	Max. povolené zaťaženie náprav (predná/zadná)		2100/2435			
18,3	Najväčšia prípustná hmot. brzdeného prípojného vozidla		3500			
18,4	Najväčšia prípustná hmot. nebrzdeného prípojného vozidla		750			
19	Najväčšia prípustná hmotnosť v bode spojenia		140			

- dĺžka nadstavby sa vsťahuje na vozidlo rovnomerne zatažené po maximálne zatažení náprav (tieto rozmery vychádzajú z rôznych modifikácií podvozka, prosím pozrite technické dáta)
- dĺžka nadstavby sa vsťahuje na vozidlo rovnomerne zatažené po maximálne prípustné zaťaženie náprav (rozmery podľa C.O.C.listu bez zmeny podvozku)
- bez bočných smeroviek a spätných zrkadiel
- možné šírky kabíny s voliteľnými spätnými zrkadlami - štandard: 1945 / 2120; krátke spätné zrkadlá: 1815/1945 – dlhé: 2120/2275
- vrátane náradia, rezervy, plnej nádrže paliva, vodiča 75kg, bez voliteľnej výbavy.
- polomer otáčania opisujúci vonkajšou hranou vozidla

POZNÁMKA: technické údaje a údaje o špecifikácii sú uvedené iba ako vodičko a môžu sa kedykoľvek zmeniť bez predchádzajúceho upozornenia výrobcu.

RÁZVOR (mm) E 2480 - F 2750 - H 3350

Variant	Automatická prevodovka NEES II s meničom momentu (E/F rázvor)* Dva airbagy (iba pre E rázvor)* <small>* vždy overte dostupnosť</small>	
Štandardná výbava	<ul style="list-style-type: none">- Immobilizér- Centrálne zamykanie s DO- Nastaviteľný volant	<ul style="list-style-type: none">- Nastavenie svetlometov- Hmlové svetlá predné a zadné- Denné svietenie- Rezerva- Opierka hlavy (vodič/spolujazdec)- Slniečna clona (vodič/spolujazdec)
Voliteľná výbava	Rádio 2 DIN s GPS navigáciou	
Motor	ISUZU RZ4EE6N-L Diesel, 4 valec 16 ventil, common-rail s priamim vstrekovaním pal., medzichladič, turbo s variabilnou geometriou lopatiek Objem: 1898 cm ³ Výkon: 90 kW/3.200 ot/min. Krútiaci moment: 320 Nm /1.500-2.700 ot/min. Emisná norma: EURO 6b-1 (715/2007*2016/646Y) Úprava spalín: EGR - LNT – DPD (filter pevných častíc)	
Palivová nádrž	Diesel	75 l
Bezpečnostný systém	ABS s BAS (Brzdový asistent) ESC (Elektronický stabilizačný systém) s ASR SRS airbag vodiča	
Prevodovka a stály prevod. pomer	ISUZU MVC6W: Spiatočka: 4.597 Stály prevod. pomer: 4.777 (43:9)	4.942 - 2.686 - 1.527 - 1.000 - 0.796 - 0.634
	ISUZU MYY6E: Spiatočka: 5.701 Stály prevod. pomer: 4.300 (43:10)	5.979 - 3.434 - 2.040 - 1.379 - 1.000 - 0.759
Prevodovka typ	Manualna - MVC6W	Automatická NEES II - MYY6E
Rám rozmery	Šírka: 65 mm, Výška: 180 mm, Hrúbka: 4 mm	
Počet miest v kabíne	3	
Pneumatiky	205/75 R16C vzadu dvojmontáž	
Brzdy	Hydraulické s podtlakovým posilňovačom Predné: ventilované kotúče, Zadné: Ventilované kotúče Podľa CEE s ABS s nezávislým okruhom na obe nápravy Parkovacia brzda mechanická na spojovacom hriadeľi	
Brzdy rozmery	Predná: ø293 x 40 mm	Zadná: ø275 x 30 mm
Pruženie	Predné: tuhá náprava, eliptické listové pružiny – legovaná oceľ Zadné: eliptické listové pružiny – legovaná oceľ	
Zadný diferenciál	ø220 mm LIGHT DUTY	
Elektrický systém	12V napätie - 90A alternátor Manuálna prevodovka: 1 x Batéria 70Ah Automatická prevodovka: 2 x Batéria 70Ah	

TSM SLOVAKIA s.r.o., Martin (diler pre stredné Slovensko)prevádzka: Matušovičovský rad 88, 038 61 Vrútky, tel.: 043 381 22 58, e-mail: info@tsm.sk, www.tsm.sk

Poznámka: Hmotnosti a váhy v tomto katalógovom liste sú len informačné. Dodávateľ ani výrobca Isuzu nezodpovedá za prípadné nezrovnalosti v akýchkoľvek informáciách vyplývajúcich z nesprávne uvedených údajov, popisov a nákrsov. Výrobca nastavby je zodpovedný za splnenie všetkých legislatívnych podmienok.