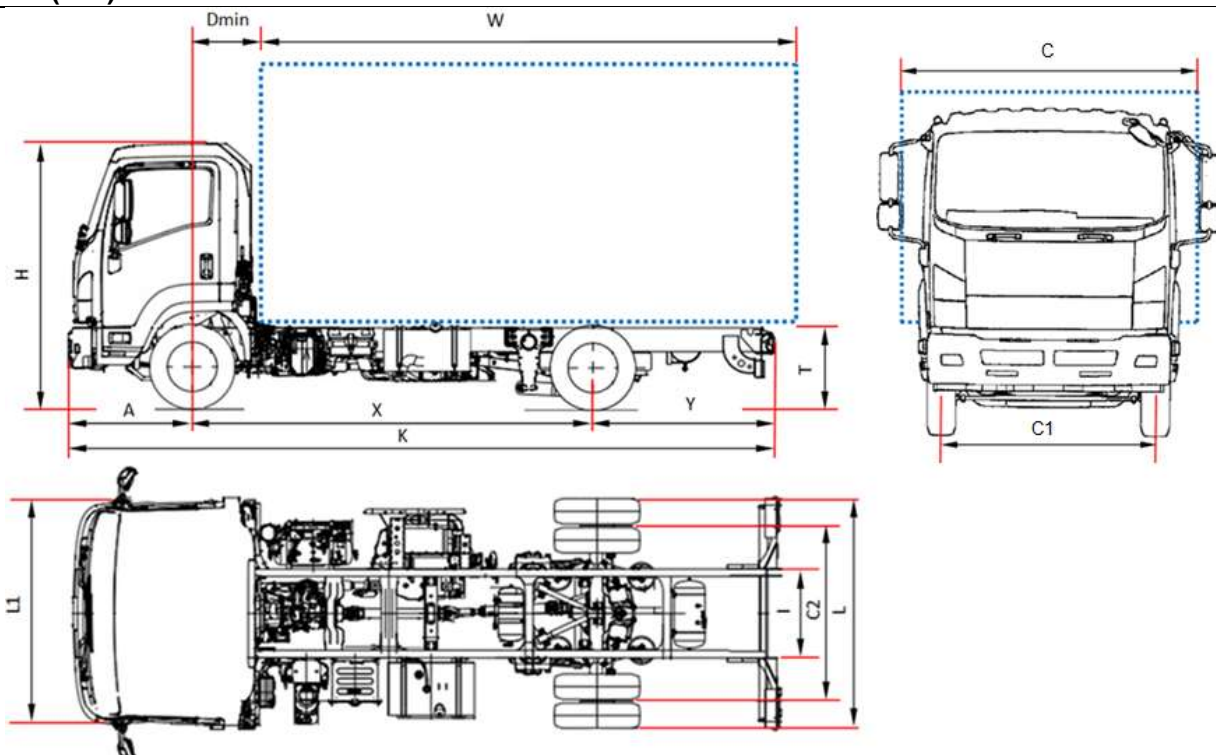


## VZDUCHOVÉ PRUŽENIE OBD-C - 14 ton

### ROZMERY (mm)



MODELOVÉ OZNAČENIE		F 14N J	F 14N L	F 14N N	F 14N Q
Rázvor	X	3790	4360	4990	5320
Celková dĺžka	K	6610	7480	8380	8610
Minimálna dĺžka nadstavby min <sup>1</sup>	W	4735	5605	6505	6805
Maximálna dĺžka nadstavby <sup>1</sup>	W	5085	5955	6855	7155
Zadný previs	Y	1645	1945	2215	2185
Vzdialenosť rámu od vozovky(nezaťažený)	T	785			
Celková výška (nezaťažený)	H	2550			
Šírka zadnej nápravy	L	2205			
Šírka kabíny <sup>2</sup>	L1	2195			
Šírka nadstavby <sup>3</sup>	C	2500 / 2550			
Vzdialenosť osí prednej nápravy po koniec kabíny	Dmin	710			
Predný previs	A	1175			
Šírka rámu	I	840			
Rozchod prednej nápravy	C1	1800			
Rozchod zadnej nápravy	C2	1670			
<b>Hmotnosť (kg)</b>					
Hmotnosť podvozku <sup>4</sup>		4270	4330	4400	4410
Zaťaženie prednej nápravy		2685	2735	2775	2790
Zaťaženie zadnej nápravy		1585	1595	1625	1990
Celková hmotnosť vozidla		14000			
Maximálne zaťaženie náprav predná/ zadná		5000 / 9000			
Hmotnosť prívesu nebrzdený/ brzdený		3500			

1. Uvedené rozmery dĺžky nadstavby vychádzajú z rovnomerného zaťaženia vozidla maximálne do hmotnostnej kapacity každej nápravy (rozmery deklarované v C.O.C. pre štandardné prevedenie podvozku).
2. Nezahŕňa signálne zariadenia a bočné zrkadlá
3. Rozmery (šírka) so štandardne dodávanými zrkadlami short 2195/2286 – medium 2286/2406 – large 2406/2500
4. Hmotnosť podvozku zahŕňa rezervné koleso, plnú nádrž paliva, hmotnosť vodiča 75 kg. AMT: +25 kg

**VZDUCHOVÉ PRUŽENIE OBD-C - 14 ton**

W/B (mm) J 3790 - K 4060 - M 4660 - N 4990

<b>Príplatková výbava:</b>	Automatická prevodovka NEES 2 s HSA
<b>Štandardná výbava:</b>	<ul style="list-style-type: none"><li>• EGR - DPD (Diesel filter pevných častíc)</li><li>• SCR s Ad-Blue®</li><li>• Multi informačný systém</li><li>• Klimatizácia</li><li>• Obmedzovač rýchlosti (90km/h)</li><li>• Motorová brzda</li><li>• Nastaviteľný volant</li><li>• Pneumaticky odpružené sedadlo</li><li>• Elektrické okná</li><li>• Vyhrievané a elektricky nastaviteľné bočné zrkadlá</li><li>• Signalizácia cúvania</li><li>• Rádio s USB</li><li>• Svetlomety s výškovým nastavením úrovne svietenia</li><li>• Imobilizér</li><li>• Centrálne zamykanie s diaľkovým ovládaním</li><li>• Tempomat</li><li>• Denné svietenie</li><li>• Hmlové svetlá</li></ul>
<b>Motor:</b>	ISUZU 4HK1E6H Diesel, 4 -valcový 16-ventil, priame vstrekovanie paliva, dve turbodúchadlá s medzichladičom, s dodatočnou úpravou výfukových plynov Zdvihový objem: 5193 cm <sup>3</sup> Max.výkon: 177 KW (240HP) - 2400 rpm Max.krútiaci moment: 765 Nm - 1600 rpm Emisná trieda: EURO VI OBD-C
<b>Objem palivovej nádrže:</b>	Fuel 140 L   Ad-Blue® 16 L
<b>Bezpečnostné systémy:</b>	ABS <b>ESC - Elektronická kontrola stability</b> s ASR <b>LDWS</b> – system kontroly jazdy v jazdnom pruhu <b>AEBS</b> – bezpečnostný systém zvýšenia brzdného účinku SRS air-bag vodiča
<b>Prevodovka:</b>	6 stupňová MZW6P – 6.615 - 4.095 - 2.358 - 1.531 - 1.000 - 0.722; Spiatočka: 6.615; Stály prevod: 5.571(39/7)
<b>Typy prevodovky:</b>	MANUÁLNA   NEES 2 – Automatická T/M
<b>Rám:</b>	šírka: 60 mm, výška: 225 mm, hrúbka: 6 mm
<b>Počet sedadiel:</b>	3
<b>Pneumatiky:</b>	265/70 R19,5 vzadu s dvojmontážou
<b>Brzdy:</b>	Predná a zadná: bubnová brzda. Dvojokruhové, pneumatické, s elektronickou kontrolou EBS Pneumatická ručná brzda s účinkom na zadnú nápravu
<b>Pruženie:</b>	Predná: listové pruženie Zadná: vzduchové pruženie s výškovým nastavením (4 vankúše) Predný a zadný stabilizátor
<b>Elektrický systém:</b>	Napájanie 24V - Alternator 90A, 2 akumulátory 115Ah

TSM SLOVAKIA s.r.o., Martin (dílér pre stredné Slovensko)

prevádzka: Matušovičovský rad 88, 038 61 Vrútky, tel.: 043 381 22 58, e-mail: info@tsm.sk, [www.tsm.sk](http://www.tsm.sk)

Poznámka: Hmotnosti a váhy v tomto katalógovom liste sú len informačné. Dodávateľ ani výrobca Isuzu nezodpovedá za prípadné nezrovnalosti v akýchkoľvek informáciách vyplývajúcich z nesprávne uvedených údajov, popisov a nákresov. Výrobca nadstavby je zodpovedný za splnenie všetkých legislatívnych podmienok.