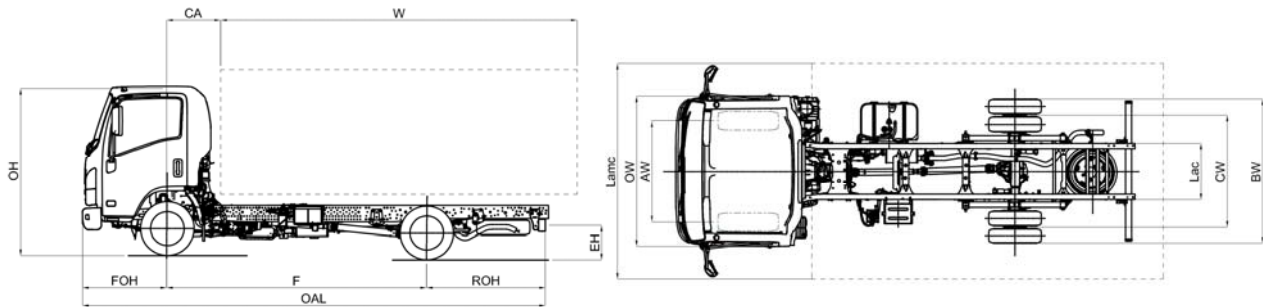


## ROZMERY (mm)



MODEL		M21 LARGE	F	H
F	Rázvor		2800	3395
<b>ROZMERY PRED MONTÁŽOU NADSTAVBY (mm)</b>				
OAL	Celková dĺžka		5235	6085
FOH	Predný previs			1110
ROH	Zadný previs		1330	1580
Lac	Šírka rámu			750
EH	Výška podvozku (nenaložený)		725	720
HH	Minimálna svetlá výška			165
OW	Šírka kabíny <sup>(3)</sup>			2040
OH	Celková výška (nenaložený)			2225
BW	Šírka zadnej nápravy			1920
AW	Predný rozchod			1680
CW	Zadný rozchod			1485
<b>ROZMERY PO MONTÁŽI NADSTAVBY (mm)</b>				
CA	C/L predná os po koniec kabíny			650
12,1	Zadný previs maximálny		1620	1870
W (2)	Dĺžka nadstavby min.		3480	4325
W (2)	Dĺžka nadstavby <sup>(2)</sup> max.		3770	4615
W (1)	Dĺžka nadstavby <sup>(1)</sup> max.		3980	4950
5,1	Max. dĺžka s nadstavbou z COC <sup>(2)</sup>		5530	6375
6,1	Max. šírka s nadstavbou <sup>(4)</sup>			2500
7,1	Max. výška s nadstavbou			4000
Dia	Polomer otáčania (m) <sup>(6)</sup>		10,0	11,8
Lmc	Max. dĺžka s nadstavbou <sup>(1)</sup>		5740	6710
Lamc	Max. šírka s nadstavbou			2500
<b>HMOTNOSTI PRED MONTÁŽOU NADSTAVBY (kg)</b>				
16,1	Najväčšia celková hmotnosť (GVW)			3500
16,4	Najväčšia prípustná hmotnosť jazdnej súpravy (GCW)			7000
14	Prevádzková hmotnosť <sup>(5)</sup>		2135	2185
CT	Užitočná hmotnosť (nosnosť)		1365	1315
14,1	Najväčšia prípustná hmotnosť na nápravu (predná/zadná)		1525/610	1497/688
<b>HMOTNOSTI PO MONTÁŽI NADSTAVBY (kg)</b>				
15	Min. hmotnosť vozidla s nadstavbou (vrátane vodiča)		2350	2455
15,1	Min. povolené zaťaženie náprav (predná/zadná)		1460/890	1485/970
16,2	Max. povolené zaťaženie náprac (predná/zadná)			2100/2435
18,3	Najväčšia prípustná hmotnosť brzdeného prípojného vozidla			3500
18,4	Najväčšia prípustná hmotnosť nebrzdeného prípojného vozidla			750
19	Najväčšia prípustná hmotnosť v bode spojenia			140
<p>1. dĺžka nadstavby sa vsťahuje na vozidlo rovnomerne zaťažené po maximálne zaťaženie náprav (tieto rozmery vychádzajú z rôznych modifikácií podvozka, prosím pozrite technické dáta)</p> <p>2. dĺžka nadstavby sa vsťahuje na vozidlo rovnomerne zaťažené po maximálne prípustné zaťaženie náprav (rozmery podľa C.O.C.listu bez zmeny podvozku)</p> <p>3. bez bočných smeroviek a spätných zrkadiel</p> <p>4. možné šírky kabíny s voliteľnými spätnými zrkadlami - štandard: 1945 / 2120; krátke spätné zrkadlá: 1815/1945 – dlhé: 2120/2275</p> <p>5. vrátane náradia, rezervy, plnej nádrže paliva, vodiča 75kg, bez voliteľnej výbavy.</p> <p>6. polomer otáčania opisujúci vonkajšou hranou vozidla</p>				

POZNÁMKA: technické údaje a údaje o špecifikácii sú uvedené iba ako vodičko a môžu sa kedykoľvek zmeniť bez predchádzajúceho upozornenia výrobcu.

**RÁZVOR (mm) F 2800 - H 3395**

<b>Variant</b>	Automatická prevodovka NEES II s meničom momentu*	
	* vždy overte dostupnosť	
<b>Štandardná výbava</b>	<ul style="list-style-type: none"> <li>- EGR - DPD - LNT</li> <li>- Elektricky ovládané okná</li> <li>- Spiatočka so zvukovou signalizáciou</li> <li>- Odpružené sedadlo vodiča</li> <li>- Rádio s USB</li> </ul>	<ul style="list-style-type: none"> <li>- Immobilizér</li> <li>- Centrálné zamykanie s DO</li> <li>- Nastaviteľný volant</li> <li>- Elektricky nastaviteľné a vyhrievané spätné zrkadlá</li> </ul>
		<ul style="list-style-type: none"> <li>- Nastavenie svetiel</li> <li>- Hmlové svetlá predné a zadné</li> <li>- Denné svietenie</li> <li>- Rezerva</li> <li>- Opierka hlavy (vodič)</li> <li>- Slniečna clona (vodič)</li> </ul>
<b>Voliteľná výbava</b>	Klimatizácia Rádio 2 DIN s GPS navigáciou	
<b>Motor</b>	ISUZU RZ4EE6N-L Diesel, 4 valec 16 ventil, common-rail s priamim vstrekovaním pal., medzichladič, turbo s variabilnou geometriou lopatiek Objem: 1898 cm <sup>3</sup> Výkon: 90 kW/3.200 ot/min Krútiaci moment: 320 Nm/1.500-2.700 ot/min Emisná norma: EURO 6b-1 (715/2007*2016/646Y) Úprava spalín: EGR - LNT – DPD (filter pevných častíc)	
<b>Palivová nádrž</b>	Diesel	100 l
<b>Bezpečnostné systémy</b>	ABS s BAS (Brzdový asistent) ESC (Elektronický stabilizačný systém s ASR) SRS airbag vodiča	
<b>Prevodovka a stály prevod</b>	<b>ISUZU MVC6W:</b> 4.942 - 2.686 - 1.527 - 1.000 - 0.796 - 0.634 Spiatočka: 4.597 Stály prevod. pomer: 4.777 (43:9) <b>ISUZU MYY6E:</b> 5.979 - 3.434 - 2.040 - 1.379 - 1.000 - 0.759 Spiatočka: 5.701 Stály prevod. pomer: 4.300 (43:10)	
<b>Prevodovka typ</b>	Manuálna - MVC6W	Automatická NEES II - MYY6E
<b>Rám rozmery</b>	Šírka: 70 mm, Výška: 214 mm, Hrúbka: 5 mm	
<b>Počet miest v kabíne</b>	3	
<b>Pneumatiky</b>	205/75 R16C vzadu dvojmontáž	
<b>Brzdy</b>	Hydraulické s podtlakovým posilňovačom Predné: ventilované kotúče    Zadné: ventilované kotúče Podľa normy CEE s ABS, s nezávislým okruhom na obe nápravy Parkovacia brzda mechanická na spojovacom hriadieli	
<b>Brzdy rozmer</b>	Predná: ø293 x 40 mm	Zadná: ø275 x 30 mm
<b>Odpruženie</b>	Predné: tuhá náprava, eliptické listové pružiny – legovaná oceľ Zadné: eliptické listové pružiny – legovaná oceľ	
<b>Zadný diferenciál</b>	ø292 mm veľká záťaž (HEAVY DUTY)	
<b>Elektrický systém</b>	12V napätie - 90A alternátor Manuálna prevodovka: 1 x Batéria 70Ah Automatická prevodovka: 2 x Batéria 70Ah	

**TSM SLOVAKIA s.r.o., Martin (diler pre stredné Slovensko)**

prevádzka: Matušovičovský rad 88, 038 61 Vrútky, tel.: 043 381 22 58, e-mail: info@tsm.sk, www.tsm.sk

Poznámka: Hmotnosti a váhy v tomto katalógovom liste sú len informačné. Dodávateľ ani výrobca Isuzu nezodpovedá za prípadné nezrovnalosti v akýchkoľvek informáciách vyplývajúcich z nesprávne uvedených údajov, popisov a názkresov.

Výrobca nadstavby je zodpovedný za splnenie všetkých legislatívnych podmienok.