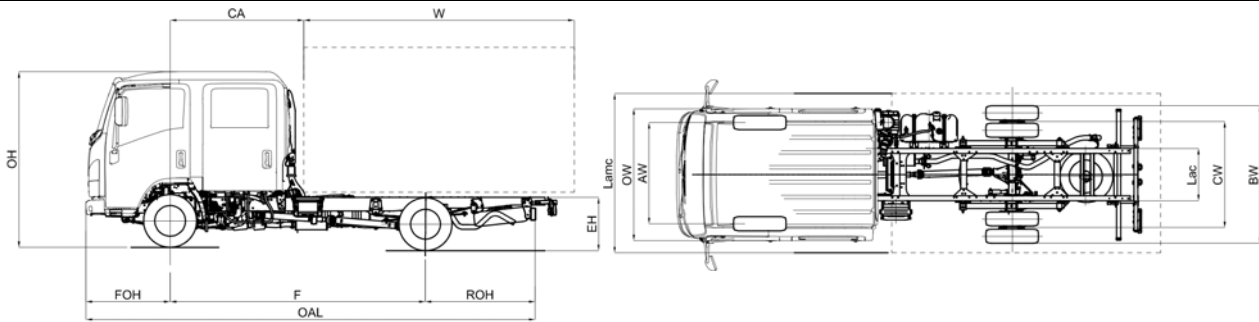


ROZMERY (mm)



| MODEL | | M21 LARGE DOUBLE CAB | H |
|--|---|----------------------|-----------|
| F | Rázvor | | 3395 |
| ROZMERY PRED MONTÁŽOU NADSTAVBY (mm) | | | |
| OAL | Celková dĺžka | | 6085 |
| FOH | Predný previs | | 1110 |
| ROH | Zadný previs | | 1580 |
| Lac | Šírka rámu | | 750 |
| EH | Výška podvozku (nenaložený) | | 720 |
| HH | Minimálna svetlá výška | | 165 |
| OW | Šírka kabíny ⁽³⁾ | | 2040 |
| OH | Celková výška (nenaložený) | | 2225 |
| BW | Šírka zadnej nápravy | | 1920 |
| AW | Predný rozchod | | 1680 |
| CW | Zadný rozchod | | 1485 |
| ROZMERY PO MONTÁŽI NADSTAVBY (mm) | | | |
| CA | C/L predná os po koniec kabíny | | 1700 |
| 12,1 | Zadný previs maximálny | | 1870 |
| W (2) | Dĺžka nadstavby min. | | 3275 |
| W (2) | Dĺžka nadstavby ⁽²⁾ max. | | 3565 |
| W (1) | Dĺžka nadstavby ⁽¹⁾ max. | | 3900 |
| 5,1 | Max. dĺžka s nadstavbou z COC ⁽²⁾ | | 6375 |
| 6,1 | Max. šírka s nadstavbou ⁽⁴⁾ | | 2500 |
| 7,1 | Max. výška s nadstavbou | | 4000 |
| Dia | Polomer otáčania (m) ⁽⁶⁾ | | 11,8 |
| Lmc | Max. dĺžka s nadstavbou ⁽¹⁾ | | 6710 |
| Lamc | Max. šírka s nadstavbou | | 2500 |
| HMOTNOSTI PRED MONTÁŽOU NADSTAVBY (kg) | | | |
| 16,1 | Najväčšia celková hmotnosť(GVW) | | 3500 |
| 16,4 | Najväčšia prípustná hmotnosť jazdnej súpravy (GCW) | | 7000 |
| 14 | Prevádzková hmotnosť ⁽⁵⁾ | | 2439 |
| CT | Užitková hmotnosť (nosnosť) | | 1061 |
| 14,1 | Najväčšia prípustná hmotnosť na nápravu (predná/zadná) | | 1683/756 |
| HMOTNOSTI PO MONTÁŽI NADSTAVBY (kg) | | | |
| 15 | Min. hmotnosť vozidla s nadstavbou (vrátane vodiča) | | 2640 |
| 15,1 | Min. povolené zaťaženie náprav (predná/zadná) | | 1590/1050 |
| 16,2 | Max. povolené zaťaženie náprav (predná/zadná) | | 2100/2435 |
| 18,3 | Najväčšia prípustná hmotnosť brzdeného prípojného vozidla | | 3500 |
| 18,4 | Najväčšia prípustná hmotnosť nebrzdeného prípojného vozidla | | 750 |
| 19 | Najväčšia prípustná hmotnosť v bode spojenia | | 140 |
| <p>1. dĺžka nadstavby sa vsťahuje na vozidlo rovnomerne zaťažené po maximálne zaťaženie náprav (tieto rozmery vychádzajú z rôznych modifikácií podvozku, prosím pozrite technické dáta)</p> <p>2. dĺžka nadstavby sa vsťahuje na vozidlo rovnomerne zaťažené po maximálne prípustné zaťaženie náprav (rozmery podľa C.O.C.listu bez zmeny podvozku)</p> <p>3. bez bočných smeroviek a spätných zrkadiel</p> <p>4. možné šírky kabíny s voliteľnými spätnými zrkadlami - štandard: 1945 / 2120; krátke spätné zrkadlá: 1815/1945 – dlhé: 2120/2275</p> <p>5. vrátane náradia, rezervy, plnej nádrže paliva, vodiča 75kg, bez voliteľnej výbavy.</p> <p>6. polomer otáčania opisujúci vonkajšou hranou vozidla</p> | | | |

POZNÁMKA: technické údaje a údaje o špecifikácii sú uvedené iba ako vodičko a môžu sa kedykoľvek zmeniť bez predchádzajúceho upozornenia výrobcu.

LARGE DOUBLE CAB
RÁZVOR (mm) H 3395

| | | |
|----------------------------------|---|-----------------------------|
| Variant | Automatická prevodovka NEES II s meničom momentu* | |
| | * vždy overte dostupnosť | |
| Standard features | <ul style="list-style-type: none"> - EGR - DPD - LNT - Elektricky ovládané okná - Spiatočka so zvukovou signalizáciou - Rádio s USB - Immobilizér - Centrálné zamykanie s DO - Nastaviteľný volant - Elektricky ovládané a vyhrievané spätné zrkadlá - Nastavenie svetlometov - Hmlové svetlá predné a zadné - Denné svietenie - Rezerva - Opierka hlavy (vodič) - Slniečna clona (vodič/spolujazdec) | |
| Voliteľná výbava | Klimatizácia Rádio 2 DIN s GPS navigáciou | |
| Motor | ISUZU RZ4EE6N-L Diesel, 4 valec 16 ventil, common-rail s priamim vstrekovaním pal., medzichladič, turbo s variabilnou geometriou lopatiek Objem: 1898 cm ³ Výkon: 90 kW/3.200 ot/min Krútiaci moment: 320 Nm/1.500-2.700 ot/min Emisná norma: EURO 6b-1 (715/2007*2016/646Y) Úprava spalín: EGR - LNT - DPD (filter pevných častíc) | |
| Palivová nádrž | Diesel | 100 l |
| Bezpečnostné systémy | ABS s BAS (Brzdový asistent) ESC (Elektronický stabilizačný systém) s ASR SRS driver airbag | |
| Prevodovka a stály prevod | ISUZU MVC6W: 4.942 - 2.686 - 1.527 - 1.000 - 0.796 - 0.634 Spiatočka: 4.597 Stály prevod. pomer: 4.777 (43:9) ISUZU MYY6E: 5.979 - 3.434 - 2.040 - 1.379 - 1.000 - 0.759 Spiatočka: 5.701 Stály prevod. pomer: 4.300 (43:10) | |
| Prevodovka typ | Manuálna - MVC6W | Automatická NEES II - MYY6E |
| Rám rozmery | Šírka: 70 mm, Výška: 214 mm, Hrúbka: 5 mm | |
| Počet miest v kabíne | 7 | |
| Pneumatiky | 205/75 R16C vzadu dvojmontáž | |
| Brzdy | Hydraulické s podtlakovým posilňovačom Predné: ventilované kotúče Zadné: ventilované kotúče Podľa normy CEE s ABS, s nezávislým okruhom na obe nápravy Parkovacia brzda mechanická na spojovacom hriadeľi | |
| Brzdy rozmery | Predná: ø293 x 40 mm | Rear: ø275 x 30 mm |
| Odpruženie | Predné: tuhá náprava, eliptické listové pružiny – legovaná oceľ Zadné: eliptické listové pružiny – legovaná oceľ | |
| Zadný diferenciál | ø292 mm veľká záťaž (HEAVY DUTY) | |
| Elektrický systém | 12V napätie - 90A alternátor Manuálna prevodovka: 1 x Batéria 70Ah Automatická prevodovka: 2 x Batéria 70Ah | |

TSM SLOVAKIA s.r.o., Martin (dílér pre stredné Slovensko)

 prevádzka: Matušovičovský rad 88, 038 61 Vrútky, tel.: 043 381 22 58, e-mail: info@tsm.sk, www.tsm.sk

Poznámka: Hmotnosti a váhy v tomto katalógovom liste sú len informačné. Dodávateľ ani výrobca Isuzu nezodpovedá za prípadné nezrovnalosti v akýchkoľvek informáciách vyplývajúcich z nesprávne uvedených údajov, popisov a názkresov.

Výrobca nadstavby je zodpovedný za splnenie všetkých legislatívnych podmienok.