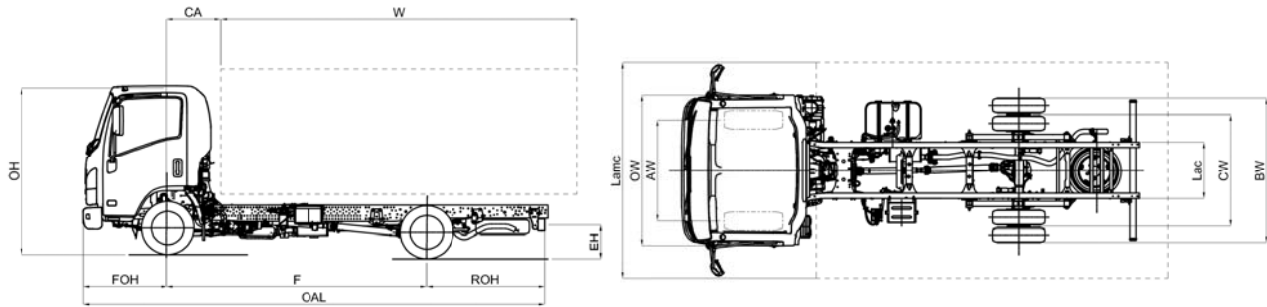


ROZMERY (mm)



MODEL		M21 GROUND		E	F	H
F	Rázvor			2480	2750	3350
ROZMERY PRED MONTÁŽOU NADSTAVBY (mm)						
OAL	Celková dĺžka			4780	5295	6015
FOH	Predný previs			1110		
ROH	Zadný previs			1190	1435	1555
Lac	Šírka rámu			700		
EH	Výška podvozku (nenaložený)			720		710
HH	Minimálna svetlá výška			185		
OW	Šírka kabíny ⁽³⁾			1815		
OH	Celková výška (nenaložený)			2140		2150
BW	Šírka zadnej nápravy			1855		
AW	Predný rozchod			1475		
CW	Zadný rozchod			1425		
ROZMERY PO MONTÁŽI NADSTAVBY (mm)						
CA	C/L predná os po koniec kabíny			650		
12,1	Zadný previs maximálny			1475	1720	1790
W (2)	Dĺžka nadstavby min.			3020	3535	4255
W (2)	Dĺžka nadstavby ⁽²⁾ max.			3305	3820	4490
W (1)	Dĺžka nadstavby ⁽¹⁾ max.			3430	3900	4870
5,1	Max. dĺžka s nadstavbou z COC ⁽²⁾			5065	5580	6250
6,1	Max. šírka s nadstavbou ⁽⁴⁾			2275		
7,1	Max. výška s nadstavbou			4000		
Dia	Polomer otáčania (m) ⁽⁶⁾			10,2	11,2	13,4
Lmc	Max. dĺžka s nadstavbou ⁽¹⁾			5190	5660	6630
Lamc	Max. šírka nadstavby			2275		
HMOTNOSTI PRED MONTÁŽOU NADSTAVBY (kg)						
16,1	najväčšia celková hmotnosť (GVW)			3500		
16,4	Najväčšia prípustná hmotnosť jazdnej súpravy (GCW)			7000		
14	Prevádzková hmotnosť ⁽⁵⁾			1855	1875	1905
CT	Užitočná hmotnosť (nosnosť)			1645	1625	1595
14,1	Najväčšia prípustná hmot. na nápravu (predná/zadná)			1375/480	1371/504	1382/523
HMOTNOSTI PO MONTÁŽI NADSTAVBY (kg)						
15	Min. hmotnosť vozidla s nadstavbou (vrátane vodiča)			2120	2175	2250
15,1	Min. povolené zaťaženie náprav (predná/zadná)			1310/810	1345/830	1390/860
16,2	Max. povolené zaťaženie náprav (predná/zadná)			1900/2200		
18,3	Najväčšia prípustná hmot. brzdeného prípojného vozidla			3500		
18,4	Najväčšia prípustná hmot. nebrzdeného príp. vozidla			750		
19	Najväčšia prípustná hmotnosť v bode spojenia			140		

- dĺžka nadstavby sa vsťahuje na vozidlo rovnomerne zaťažené po maximálne zaťaženie náprav (tieto rozmery vychádzajú z rôznych modifikácií podvozku, prosím pozrite technické dáta)
- dĺžka nadstavby sa vsťahuje na vozidlo rovnomerne zaťažené po maximálne prípustné zaťaženie náprav (rozmery podľa C.O.C.listu bez zmeny podvozku)
- bez bočných smeroviek a spätných zrkadiel
- možné šírky kabíny s voliteľnými spätnými zrkadlami - štandard: 1945 / 2120; krátke spätné zrkadlá: 1815/1945 – dlhé: 2120/2275
- vrátane náradia, rezervy, plnej nádrže paliva, vodiča 75kg, bez voliteľnej výbavy.
- polomer otáčania opisujúci vonkajšou hranou vozidla

POZNÁMKA: technické údaje a údaje o špecifikácii sú uvedené iba ako vodítko a môžu sa kedykoľvek zmeniť bez predchádzajúceho upozornenia výrobcu.

RÁZVOR (mm) E 2480 - F 2750 - H 3350

Variant	
Standardná výbava	<ul style="list-style-type: none">– EGR - DPD - LNT– Elektrické otváranie okien– Spiatočka so zvukovou signalizáciou– Odpružené sedadlo vodiča– Immobilizér– Centrálne zamykanie s DO– Nastaviteľný volant– Nastavenie svetlometov– Hmlové svetlá predné a zadné– Denné svietenie– Slnčná clona (vodič)
Doplňková výbava	<ul style="list-style-type: none">KlimatizáciaRádio s USBRádio 2 DIN s GPS navigáciou
Motor	ISUZU RZ4EE6N-L Diesel, 4 valec 16 ventil, common-rail s primim vstrekovaním pal., medzichladič, turbo s variabilnou geometriou lopatiek Objem: 1898 cm ³ Výkon: 90 kW/3.200 ot/min Krútiaci moment: 320 Nm/1.500-2.700 ot/min Emisná norma: EURO 6b-1 (715/2007*2016/646Y) Úprava spalín: EGR - LNT – DPD (filter pevných častíc)
Palivová nádrž	Diesel 63 l
Bezpečnostné systémy	ABS s BAS (Brzdový asistent) ESC (Elektronický stabilizačný systém) s ASR
Prevodovka a stály prevod. pomer	ISUZU MVC6W: 4.942 - 2.686 - 1.527 - 1.000 - 0.796 - 0.634 Spiatočka: 4.597 Stály prevod: 4.777 (43:9)
Prevodovka typ	Manuálna - MVC6W
Rám rozmery	Šírka: 65 mm, Výška: 180 mm: Hrúbka 4 mm
Počet miest v kabíne	3
Pneumatiky	195/75 R16C vzadu dvojmontáž <small>niektoré vozidlá mohli byť osadené pneumatikami 205/75 R16C (+15kg, distribution: 5kg/10kg)</small>
Brzdy	Hydraulické s podtlakovým posilňovačom Predné: ventilované kotúče Zadné: ventilované kotúče Podľa normy CEE s ABS, s nezávislým okruhom na obe nápravy Parkovacia brzda mechanická na spojovacom hriadeľi
Brzdy rozmery	Predná: ø293 x 40 mm Zadná: ø275 x 30 mm
Pruženie	Predné: tuhá náprava, eliptické listové pružiny – legovaná oceľ Zadné: eliptické listové pružiny – legovaná oceľ
Zadný diferenciál	ø220 mm ľahké zaťaženie (LIGHT DUTY)
Elektrický systém	12V napätie - 90A alternátor Manuálna prevodovka: 1 x Batéria 70Ah

TSM SLOVAKIA s.r.o., Martin (diler pre stredné Slovensko)

prevádzka: Matušovičovský rad 88, 038 61 Vrútky, tel.: 043 381 22 58, e-mail: info@tsm.sk, www.tsm.sk

Poznámka: Hmotnosti a váhy v tomto katalógovom liste sú len informačné. Dodávateľ ani výrobca Isuzu nezodpovedá za prípadné nezrovnalosti v akýchkoľvek informáciách vyplývajúcich z nesprávne uvedených údajov, popisov a náčrtov. Výrobca nadstavby je zodpovedný za splnenie všetkých legislatívnych podmienok.