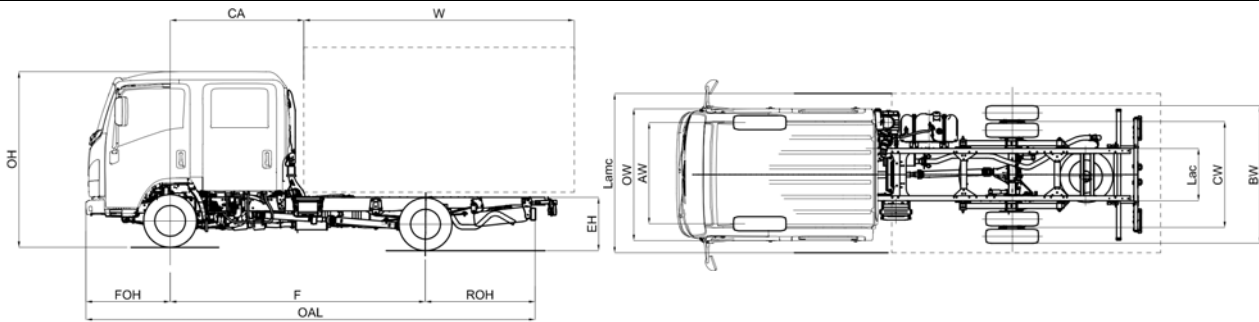


DVOJKABÍNA - DOUBLE CAB

ROZMERY (mm)



MODEL		M21 DOUBLE CAB	H
F	Rázvor		3350
ROZMERY PRED MONTÁŽOU NADSTAVBY (mm)			
OAL	Cleková dĺžka		6015
FOH	Predný previs		1110
ROH	Zadný previs		1555
Lac	Šírka rámu		700
EH	Výška podvozku (nenaložený)		715
HH	Minimálna svetlá výška		190
OW	Šírka kabíny ⁽³⁾		1815
OH	Celková výška (nenaložený)		2225
BW	Šírka zadnej nápravy		1860
AW	Predný rozchod		1475
CW	Zadný rozchod		1425
ROZMERY PO MONTÁŽI NADSTAVBY (mm)			
CA	C/L predná os po koniec kabíny		1700
12,1	Zadný previs maximálny		1790
W (2)	Dĺžka nadstavby min.		3205
W (2)	Dĺžka nadstavby ⁽²⁾ max.		3440
W (1)	Dĺžka nadstavby ⁽¹⁾ max.		3828
5,1	Max. dĺžka s nadstavbou z COC ⁽²⁾		6250
6,1	Max. šírka s nadstavbou ⁽⁴⁾		2275
7,1	Max. výška s nadstavbou		4000
Dia	Polomer otáčania (m) ⁽⁶⁾		13,4
Lmc	Max. dĺžka s nadstavbou ⁽¹⁾		6638
Lamc	Max. šírka nadstavby		2275
HMOTNOSTI PRED MONTÁŽOU NADSTAVBY (kg)			
16,1	Najväčšia prípustná hmotnosť (GVW)		3500
16,4	Najväčšia prípustná hmotnosť jazdnej súpravy (GCW)		7000
14	Prevádzková hmotnosť ⁽⁵⁾		2238
CT	Užitočná hmotnosť (nosnosť)		1262
14,1	Najväčšia prípustná hmotnosť na nápravu (predná/zadná)		1528/710
HMOTNOSTI PO MONTÁŽI NADSTAVBY (kg)			
15	Min. hmotnosť vozidla s nadstavbou (vrátane vodiča)		2395
15,1	Min. povolené zaťaženie náprav (predná/zadná)		1465/930
16,2	Max. povolené zaťaženie náprav (predná/zadná)		2100/2435
18,3	Najväčšia prípustná hmotnosť brzdeného prípojného vozidla		3500
18,4	Najväčšia prípustná hmotnosť nebrzdeného prípojného vozidla		750
19	Najväčšia prípustná hmotnosť v bode spojenia		140
1.	dĺžka nadstavby sa vsťahuje na vozidlo rovnomerne zaťažené po maximálne zaťaženie náprav (tieto rozmery vychádzajú z rôznych modifikácií podvozku, prosím pozrite technické dáta)		
2.	dĺžka nadstavby sa vsťahuje na vozidlo rovnomerne zaťažené po maximálne prípustné zaťaženie náprav (rozmery podľa C.O.C.listu bez zmeny podvozku)		
3.	bez bočných smeroviek a spätných zrkadiel		
4.	možné šírky kabíny s voliteľnými spätnými zrkadlami - štandard: 1945 / 2120; krátke spätné zrkadlá: 1815/1945 – dlhé: 2120/2275		
5.	vrátane náradia, rezervy, plnej nádrže paliva, vodiča 75kg, bez voliteľnej výbavy.		
6.	polomer otáčania opisujúci vonkajšou hranou vozidla		

POZNÁMKA: technické údaje a údaje o špecifikácii sú uvedené iba ako vodičko a môžu sa kedykoľvek zmeniť bez predchádzajúceho upozornenia výrobcu.

DVOJKABÍNA - DOUBLE CAB**RÁZVOR (mm) H 3350**

Variant	Automatická prevodovka NEES II s meničom momentu* vždy overte dostupnosť	
Štandardná výbava	– Immobilizér – Elektricky ovládané okná – Spiatočka so zvukovou signalizáciou – Rádio s USB – Nastavenie svetiel – Hmlovky predné a zadné – Denné svietenie – Rezerva – Opierka hlavy (vodič/spolujazdec) – Slniečna clona (vodič/spolujazdec)	
Voliteľná výbava	Klimatizácia Rádio 2 DIN s GPS navigáciou	
Motor	ISUZU RZ4EE6N-L Diesel, 4 valec 16 ventil, common-rail s priamim vstrekovaním pal., medzichladič, turbo s variabilnou geometriou lopatiek Objem: 1898 cm ³ Výkon: 90 kW/3.200 ot/min Krútiaci moment: 320 Nm/1.500-2.700 ot/min Emisná norma: EURO 6b-1 (715/2007*2016/646Y) Úprava spalín: EGR - LNT – DPD (filter pevných častíc)	
Palivová nádrž	Diesel	75 l
Bezpečnostné systémy	ABS s BAS (Brzdový asistent ESC (Elektronický stabilizačný systém) s ASR SRS airbag vodiča	
Prevodovka a stály prevod	ISUZU MVC6W: 4.942 - 2.686 - 1.527 - 1.000 - 0.796 - 0.634 Spiatočka: 4.597 Stály prevod. pomer: 4.777 (43:9) ISUZU MYY6E: 5.979 - 3.434 - 2.040 - 1.379 - 1.000 - 0.759 Spiatočka: 5.701 Stály prevod. pomer: 4.300 (43:10)	
Prevodovka typ	Manuálna - MVC6W	Automatická NEES II - MYY6E
Rám rozmery	Šírka: 65 mm, Výška: 180 mm, Hrúbka: 4 mm	
Počet miest v kabíne	6	
Pneumatiky	205/75 R16C vzadu dvojmontáž	
Brzdy	Hydraulické s podtlakovým posilňovačom Predné: ventilované kotúče Zadné: ventilované kotúče Podľa normy CEE s ABS, s nezávislým okruhom na obe nápravy Parkovacia brzda mechanická na spojovacom hriadeľi	
Brzdy rozmery	Predná: ø293 x 40 mm	Zadná: ø275 x 30 mm
Odpruženie	Predné: tuhá náprava, eliptické listové pružiny – legovaná oceľ Zadné: eliptické listové pružiny – legovaná oceľ	
Zadný diferenciál	ø220 mm ľahké zaťaženie (LIGHT DUTY)	
Elektrický systém	12V napätie - 90A Alternátor Manuálna prevodovka: 1 x Batéria 70Ah Automatická prevodovka: 2 x Batéria 70Ah	

TSM SLOVAKIA s.r.o., Martin (diler pre stredné Slovensko)prevádzka: Matušovičovský rad 88, 038 61 Vrútky, tel.: 043 381 22 58, e-mail: info@tsm.sk, www.tsm.sk

Poznámka: Hmotnosti a váhy v tomto katalógovom liste sú len informačné. Dodávateľ ani výrobca Isuzu nezodpovedá za prípadné nezrovnalosti v akýchkoľvek informáciách vyplývajúcich z nesprávne uvedených údajov, popisov a názkresov.

Výrobca nadstavby je zodpovedný za splnenie všetkých legislatívnych podmienok.