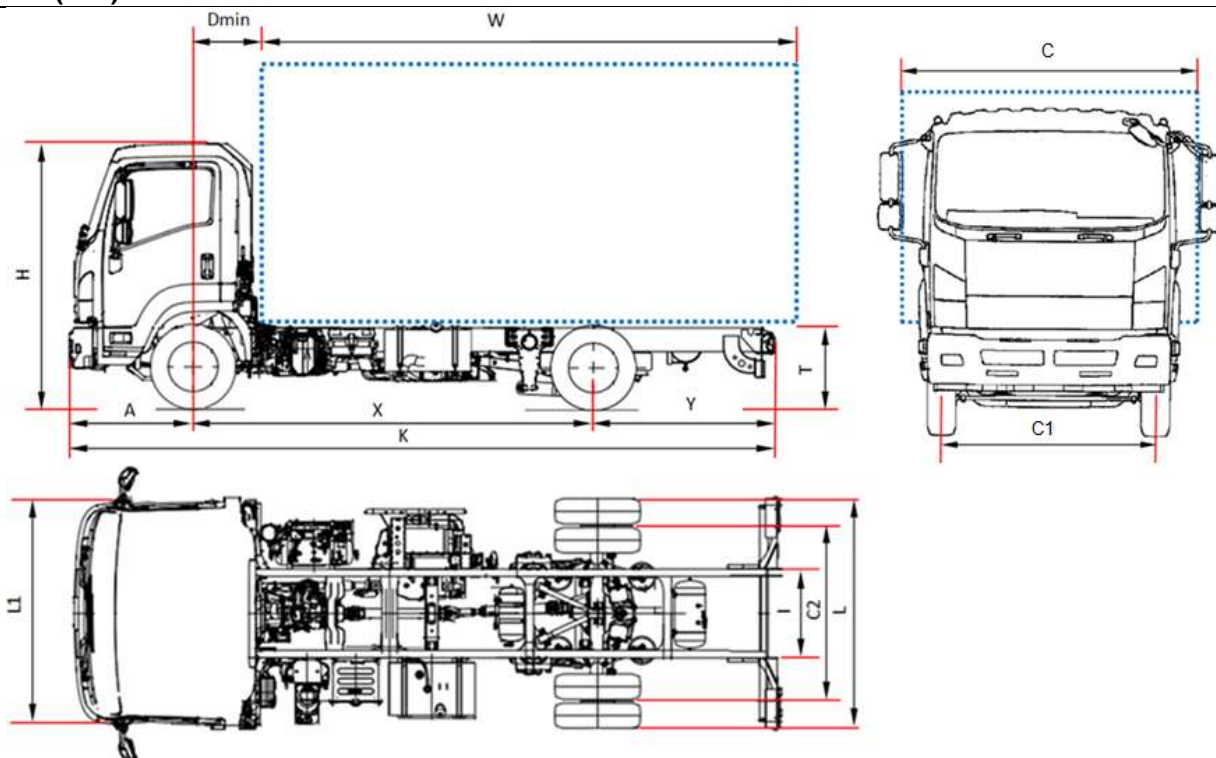


## VZDUCHOVÉ PRUŽENIE OBD-C - 12 ton

### ROZMERY (mm)



| MODELOVÉ OZNAČENIE                               |      | F 12 J      | F 12 L | F 12 N | F 12 Q |
|--|------|-------------|--------|--------|--------|
| Rázvor   | X    | 3790        | 4360   | 4990   | 5320   |
| Celková dĺžka                                    | K    | 6620        | 7490   | 8390   | 8690   |
| Minimálna dĺžka nadstavby min <sup>1</sup>       | W    | 4735        | 5605   | 6505   | 6805   |
| Maximálna dĺžka nadstavby max <sup>1</sup>       | W    | 5085        | 5955   | 6855   | 7155   |
| Zadný previs                                     | Y    | 1665        | 1955   | 2225   | 2195   |
| Vzdialenosť rámu od vozovky (nezaťažený)         | T    | 785         |        |        |        |
| Celková výška (nezaťažený)                       | H    | 2585        |        |        |        |
| Šírka zadnej nápravy                             | L    | 2205        |        |        |        |
| Šírka kabíny <sup>2</sup>                        | L1   | 2195        |        |        |        |
| Šírka nadstavby <sup>3</sup>                     | C    | 2406 / 2500 |        |        |        |
| Vzdialenosť osi prednej nápravy po koniec kabíny | Dmin | 710         |        |        |        |
| Predný previs                                    | A    | 1175        |        |        |        |
| Šírka rámu                                       | I    | 840         |        |        |        |
| Rozchod prednej nápravy                          | C1   | 1805        |        |        |        |
| Rozchod zadnej nápravy                           | C2   | 1670        |        |        |        |
| Minimálna výška podvozku                         | -    |             |        |        |        |
| <b>HMOTNOSŤ (kg)</b>                             |      |             |        |        |        |
| Hmotnosť podvozku <sup>4</sup>                   |      | 4155        | 4215   | 4285   | 4295   |
| Zaťaženie prednej nápravy                        |      | 2650        | 2690   | 2715   | 2725   |
| Zaťaženie zadnej nápravy                         |      | 1505        | 1525   | 1570   | 1570   |
| Minimálna hmotnosť výbavy vozidla                |      |             |        |        |        |
| Celková hmotnosť vozidla                         |      | 11990       |        |        |        |
| Maximálne zaťaženie náprav predná/ zadná         |      | 4480 / 8480 |        |        |        |
| Hmotnosť prívesu nebrzdený/ brzdený              |      | 3500        |        |        |        |

- Uvedené rozmery dĺžky nadstavby vychádzajú z rovnomerného zaťaženia vozidla maximálne do hmotnostnej kapacity každej nápravy (rozmery deklarované v C.O.C. pre štandardné prevedenie podvozku).
- Nezahŕňa signálne zariadenia a bočné zrkadlá
- Rozmery (šírka) so štandardne dodávanými zrkadlami short 2195/2286 – medium 2286/2406 – large 2406/2500
- Hmotnosť podvozku zahŕňa rezervné koleso, plnú nádrž paliva, hmotnosť vodiča 75 kg. AMT: +30 kg

**VZDUCHOVÉ PRUŽENIE OBD-C - 12 ton****W/B (mm) J 3790 - L 4360 - N 4990 - Q 5320**

|                               |  |
|-------------------------------|--|
| <b>Príplatková výbava</b>     | Automatická prevodovka NEES 2 s HSA  |
| <b>Štandardná výbava</b>      | <ul style="list-style-type: none"><li>• EGR – DPD (Diesel filter pevných častíc)</li><li>• SCR s Ad-Blue®</li><li>• Multi informačný displej</li><li>• klimatizácia</li><li>• obmedzovač rýchlosti (90km/h)</li><li>• Motorová brzda</li><li>• Nastaviteľný volant</li><li>• Pneumaticky odpružené sedadlo</li><li>• Elektrické okná</li><li>• Vyhrievané a elektricky nastaviteľné bočné zrkadlá</li><li>• Signalizácia cúvania</li><li>• Rádio s USB</li><li>• Svetlomety s výškovým nastavením úrovne svietenia</li><li>• Imobilizér</li><li>• Centrálne uzamykanie s diaľkovým ovládaním</li><li>• Tempomat</li><li>• Dennésvietenie</li><li>• Hmlové svetlá</li></ul> |
| <b>Motor</b>                  | ISUZU 4HK1E6C Diesel, 4 - valec 16-ventil, priame vstrekovanie paliva, turbodúchadlo s variabilnou geometriou a medzichladič. . Zdvihový objem 5193 cm <sup>3</sup><br>Max. výkon 177kW (240HP) - 2400 ot/min<br>Max. krútiaci moment 765 Nm - 1600 ot/min<br>Emisná trieda EURO VI OBD-C  |
| <b>Objem palivovej nádrže</b> | Fuel 140 L   Ad-Blue® 16 L   |
| <b>Bezpečnostný systém</b>    | ABS<br>ESC - Elektronická kontrola stability s ASR<br>LDWS - Systém mkontroly jazdy v jazdnom pruhu<br><b>AEBS - bezpečnostný systém zvýšenia brzdného účinku</b><br>SRS air-bag vodiča  |
| <b>Prevodovka</b>             | 6 stupňová MZW6P – 6.615 - 4.095 - 2.358 - 1.531 - 1.000 - 0.722;<br>Spiatočka 6.615; Stály prevod W/B J 5.125 (41/8) – Stály prevod other W/B 4.555 (41/9)  |
| <b>Typy prevodovky</b>        | MANUÁLNA   NEES 2 – Automatická T/M  |
| <b>Rám</b>                    | šírka 60 mm, výška 225 mm, hrúbka 6 mm   |
| <b>Počet sedadiel</b>         | 3  |
| <b>Pneumatiky</b>             | 245/75 R19,5, vzadu s dvojmontážou   |
| <b>Brzdy</b>                  | Predné a zadné bubnové brzdy.<br>Dvojokruhové, pneumatické, s elektronickou kontrolou EBS<br>Pneumatická ručná brzda s účinkom na zadnú nápravu  |
| <b>Pruženie</b>               | Predná: listové pruženie<br>Zadná: vzduchové pruženie s výškovým nastavením (4 vankúše) Predný a zadný stabilizátor  |
| <b>Elektrický systém</b>      | Napájanie 24V - 2 akumulátory 115 Ah - Alternátor 90A  |

**TSM SLOVAKIA s.r.o., Martin (diler pre stredné Slovensko)**prevádzka: Matušovičovský rad 88, 038 61 Vrútky, tel.: 043 381 22 58, e-mail: info@tsm.sk, [www.tsm.sk](http://www.tsm.sk)

Poznámka: Hmotnosti a váhy v tomto katalógovom liste sú len informačné. Dodávateľ ani výrobca Isuzu nezodpovedá za prípadné nezrovnalosti v akýchkoľvek informáciách vyplývajúcich z nesprávne uvedených údajov, popisov a nákresov. Výrobca nadstavby je zodpovedný za splnenie všetkých legislatívnych podmienok.