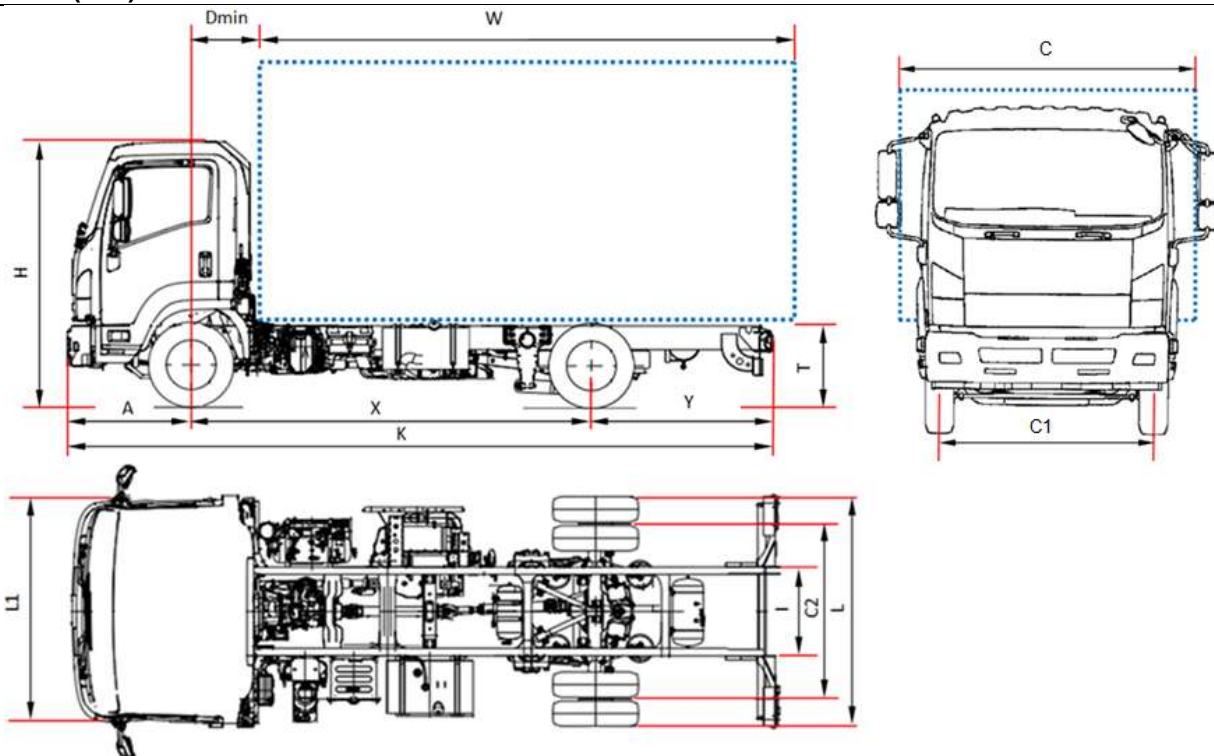


## VZDUCHOVÉ PRUŽENIE OBD-C - 11 ton

### ROZMERY (mm)



MODELOVÉ OZNAČENIE		F 11A J	F 11A K	F 11A M	F 11A N
Rázvor	X	3790	4060	4660	4990
Celková dĺžka	K	6580	7000	7900	8350
Minimálna dĺžka nadstavby min <sup>1</sup>	W	4700	5120	6020	6530
Maximálna dĺžka nadstavby max <sup>1</sup>	W	5050	5470	6370	6880
Zadný previs	Y	1620	1770	2070	2190
Vzdialenosť rámu od vozovky (nezaťažený)	T	760			
Celková výška (nezaťažený)	H	2505			
Šírka zadnej nápravy	L	2170			
Šírka kabíny <sup>2</sup>	L1	2195			
Šírka nadstavby <sup>3</sup>	C	2406/2500			
Vzdialenosť osi prednej nápravy po koniec kabíny	Dmin	710			
Predný previs	A	1170			
Šírka rámu	l	840			
Rozchod prednej nápravy	C1	1795			
Rozchod zadnej nápravy	C2	1660			
Minimálna výška podvozku	-	185			

### HMOTNOSŤ (kg)

Hmotnosť podvozku <sup>4</sup>		3765	3780	3825	3855
Zaťaženie prednej nápravy		2355	2350	2375	2395
Zaťaženie zadnej nápravy		1410	1430	1450	1460
Minimálna hmotnosť výbavy vozidla		3980			
Celková hmotnosť vozidla		11000			
Maximálne zaťaženie náprav predná/zadná		4000 / 7600			
Hmotnosť prívesu nebrzdený/ brzdený		750 / 3500			

1. Uvedené rozmery dĺžky nadstavby vychádzajú z rovnomerného zaťaženia vozidla maximálne do hmotnostnej kapacity každej nápravy (rozmery deklarované v C.O.C. pre štandardné prevedenie podvozkov).
2. Nezahŕňa signálne zariadenia a bočné zrkadlá
3. Rozmery (šírka) so štandardne dodávanými zrkadlami 1815/1945 – 1945/2120 – 2120/2275
4. Hmotnosť podvozku zahŕňa rezervné koleso, plnú nádrž paliva, hmotnosť vodiča 75 kg. AMT: +35 kg (25/10)
5. Modifikácie rázvorov sú voliteľnou výbavou

**VZDUCHOVÉ PRUŽENIE OBD-C – 11ton****W/B (mm) J 3790 - K 4060 - M 4660 - N 4990**

<b>Príplatková výbava</b>	Automatická prevodovka NEES 2 s HSA		
<b>Štandardná výbava</b>	<ul style="list-style-type: none"><li>• EGR – DPD (Diesel filter pevných častíc)</li><li>• SCR s Ad-Blue®</li><li>• Multi informačný displej</li><li>• Klimatizácia</li><li>• Obmedzovač rýchlosti (90km/h)</li><li>• Motorová brzda</li><li>• Nastaviteľný volant</li><li>• Pneumatické odpruženie sedadla</li><li>• Elektrické okná</li><li>• Vyhrievané a elektricky nastaviteľné bočné zrkadlá</li><li>• Signalizácia cúvania</li><li>• Rádio s USB</li><li>• Svetlomety s nastaviteľnou úrovňou svietenia</li><li>• Imobilizér</li><li>• Centrálné uzamykanie s diaľkovým ovládaním</li><li>• Tempomat</li><li>• Denné svietenie</li><li>• Hmlové svetlá</li></ul>		
<b>Motor</b>	ISUZU 4HK1E6C Diesel, 4 -valcový 16-ventil, priame vstrekovanie paliva, turbodúchadlo s variabilnou geometriou a medzichladič. Zdvihový objem 5193 cm <sup>3</sup> Max.výkon 154kW (210HP) - 2400 ot/min Max.krútiaci moment 706 Nm - 1600 ot/min Emisná trieda EURO VI s OBD-C		
<b>Objem palivovej nádrže</b>	Fuel	140 L	Ad-Blue® 16 L
<b>Bezpečnostné systémy</b>	ABS <b>ESC – Electronický stabilizačný systém kontroly s ASR</b> <b>LDWS</b> – Systém kontroly jazdy v jazdnom pruhu <b>AEBS (Advanced Emergency Braking System)</b> SRS air-bag vodiča		
<b>Prevodovka</b>	6 stupňová MZW6P – 6.615 - 4.095 - 2.358 - 1.531 - 1.000 - 0.722; spiatka 6.615; Stály prevod W/B J 5.125 (41/8) – Stály prevod other W/B 4.555 (41/9)		
<b>Typy prevodovky</b>	MANUÁLNA	NEES 2 – Automatická T/M	
<b>Rám</b>	šírka 60 mm, výška 225 mm (len W/B H výška minimum 124,6 mm), hrúbka 6 mm		
<b>Počet sedadiel</b>	3		
<b>Pneumatiky</b>	235/75 R17,5, vzadu s dvojmontážou		
<b>Brzdy</b>	Predná a zadná: bubnová brzda. Pneumatická ručná brzda s účinkom na zadné kolesá. Dvojokruhové pneumaticko-hydrauické.		
<b>Pruženie</b>	Predné listové pruženie. Zadné: pneumatické, 4 vzduchové vankúše s výškovým nastavením. Predný a zadný stabilizátor.		
<b>Elektrický systém</b>	Napájanie 24V, 2 akumulátory 115 Ah – Alternátor 90A		

**TSM SLOVAKIA s.r.o.**, Martin (diler pre stredné Slovensko)prevádzka: Matušovičovský rad 88, 038 61 Vrútky, tel.: 043 381 22 58, e-mail: info@tsm.sk, [www.tsm.sk](http://www.tsm.sk)

Poznámka: Hmotnosti a váhy v tomto katalógovom liste sú len informačné. Dodávateľ ani výrobca Isuzu nezodpovedá za prípadné nezrovnalosti v akýchkoľvek informáciách vyplývajúcich z nesprávne uvedených údajov, popisov a nákrsov. Výrobca nadstavby je zodpovedný za splnenie všetkých legislatívnych podmienok.